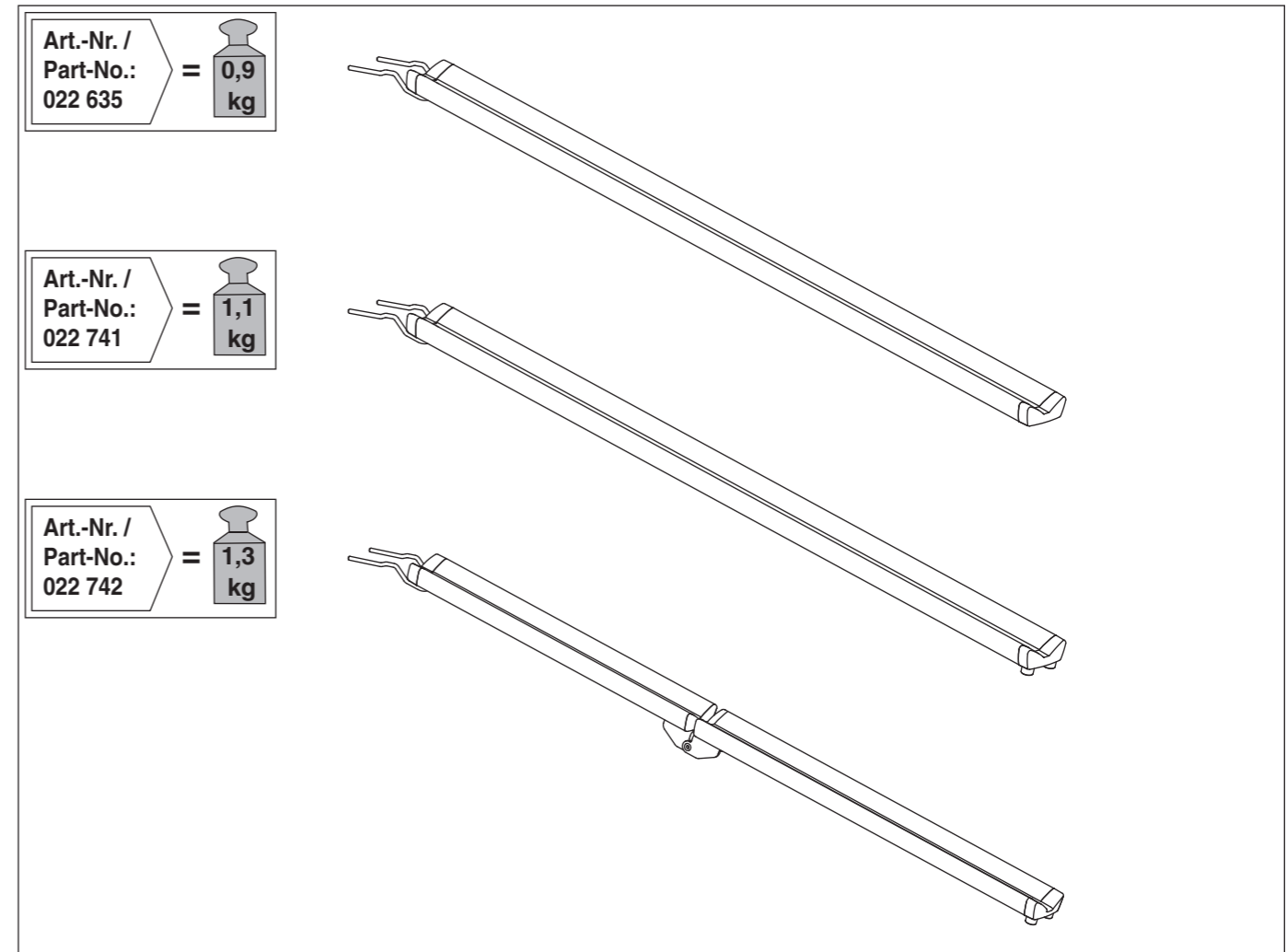


Art.-Nr. / Part-No.: 022 635  
022 741  
022 742





**D** Inhalt **GB** Contents **F** Sommaire **NL** Inhoud **I** Indice **E** Índice **CZ** Obsah  
**PL** Zawartość **RO** Conținut **SK** Obsah **DK** Indhold **FIN** Sisältö **RUS** Содержание



**D** Lieferumfang / Ersatzteilübersicht **GB** Scope of delivery / spare part overview **F** Pièces fournies à la livraison / liste des pièces détachées **NL** Omvang van de levering / Overzicht van de reserveonderdelen **I** Dotazione di fornitura / panoramica pezzi di ricambio **E** Volumen de suministro / resumen de piezas **CZ** Součást dodávky / Přehled náhradních dílů **PL** Zakres dostawy / zestawienie części zamiennych **RO** Volumul livrării / Prezentarea generală a pieselor de schimb **SK** Súčasť dodávky / Prehľad náhradných súčastí **DK** Leveringsomfang/Reservedelsoversigt **FIN** Toimituslaajuus / Varaosat **RUS** Комплект поставки / обзор запасных частей

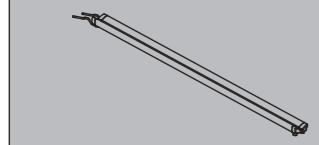


**D** Montageinformation **GB** Installation information **F** Informations pour le montage **NL** Montage-informatie **I** Informazioni di montaggio **E** Información de montaje **CZ** Informace k montáži **PL** Informacja dotycząca montażu **RO** Informație de montaj **SK** Informácie o montáži **DK** Monteringsinformation **FIN** Asennustietoja **RUS** Сведения о монтаже



**D** Änderungen bezüglich Konstruktion, Ausstattung, Farbe sowie Irrtum bleiben vorbehalten. Abbildungen sind unverbindlich. **GB** Right reserved to make changes to design, configuration and colour – errors and omissions excepted. The illustrations are non-binding **F** Sous réserve de modifications de la construction, de l'équipement et de la couleur. Sous réserve d'erreurs. Les illustrations ne sont pas contractuelles. **NL** Wijzigingen in de constructie, uitrusting, kleur en vergissingen blijven voorbehouden. Afbeeldingen zijn vrijblijvend. **I** Ci si riserva il diritto di apportare modifiche in relazione alla struttura, all'equipaggiamento e al colore, nonché la possibilità di errori e omissioni. Le illustrazioni fornite non sono vincolanti. **E** Reservado el derecho a realizar cambios relacionados con la construcción, el equipamiento, el color y debido a error. Las figuras son sin compromiso. **CZ** Změny týkající se konstrukce, vybavení, barvy a chyb jsou vyhrazeny. Vyobrazení jsou nezávazná. **PL** Zastrzega się prawo wprowadzania zmian konstrukcji, wyposażenia, koloru a także możliwość pomyłki. Ilustracje są niewiążące. **RO** Compania producătoare își rezervă toate drepturile în legătură cu construcția, echiparea, culoarea precum și cu posibilitatea unor erori. Ilustrațiile nu angajează compania. **SK** Zmeny týkajúce sa konštrukcie, vybavenia, farby a chýb sú vyhradené. Vyobrazenia sú nezávazné. **DK** Ændringer vedrørende konstruktion, udstyr, farve samt fejltagelser forbeholdes. Afbildningerne er ikke bindende. **FIN** Rakennetta, varustelua, väriä koskevat muutokset sekä virheet mahdollisia. Kuvat ovat sitoumuksetta. **RUS** Возможны изменения конструкции, оснащения, цвета, а также ошибки. Иллюстрации приведены без обязательств.

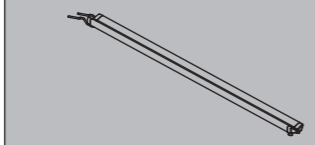
Art.-Nr. / Part-No.: 022 635



Art.-Nr. / Part-No.:  
 022 600, 022 601, 022 602,  
 022 603, 022 609, 022 622,  
 022 681, 022 682, 022 683,  
 022 684, 022 685, 022 686,  
 022 691, 022 692, 022 696

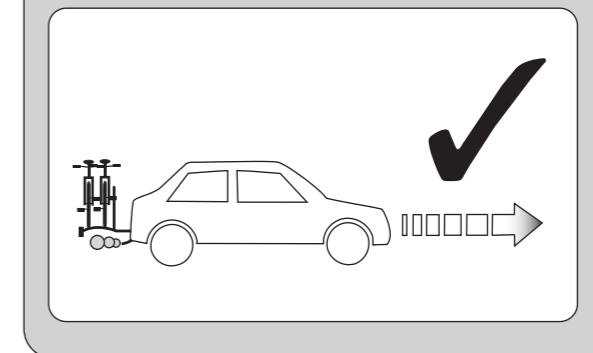
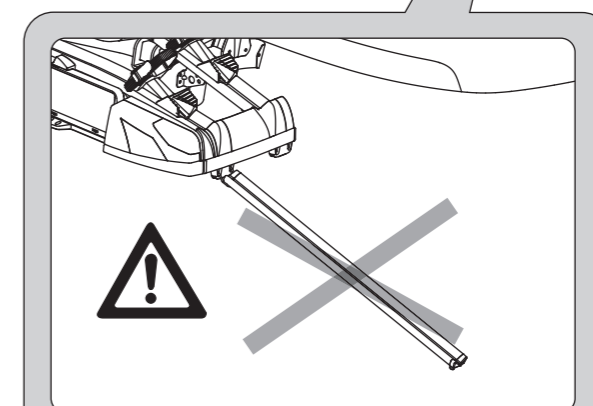
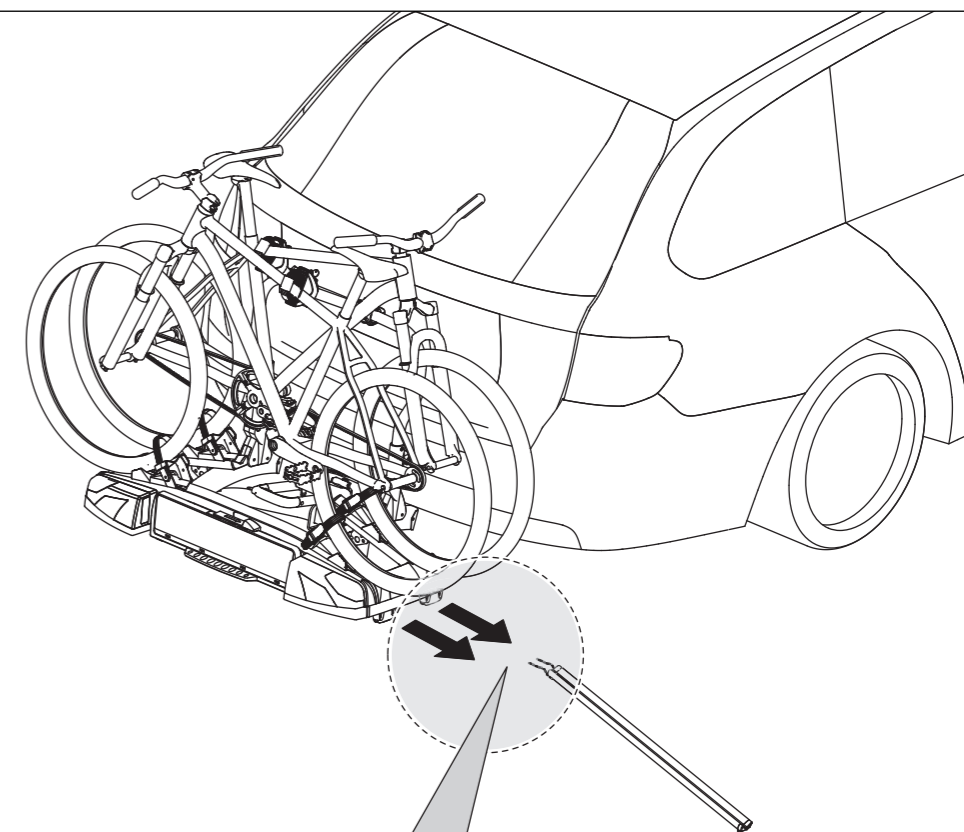
= o.k. ✓

Art.-Nr. / Part-No.: 022 741

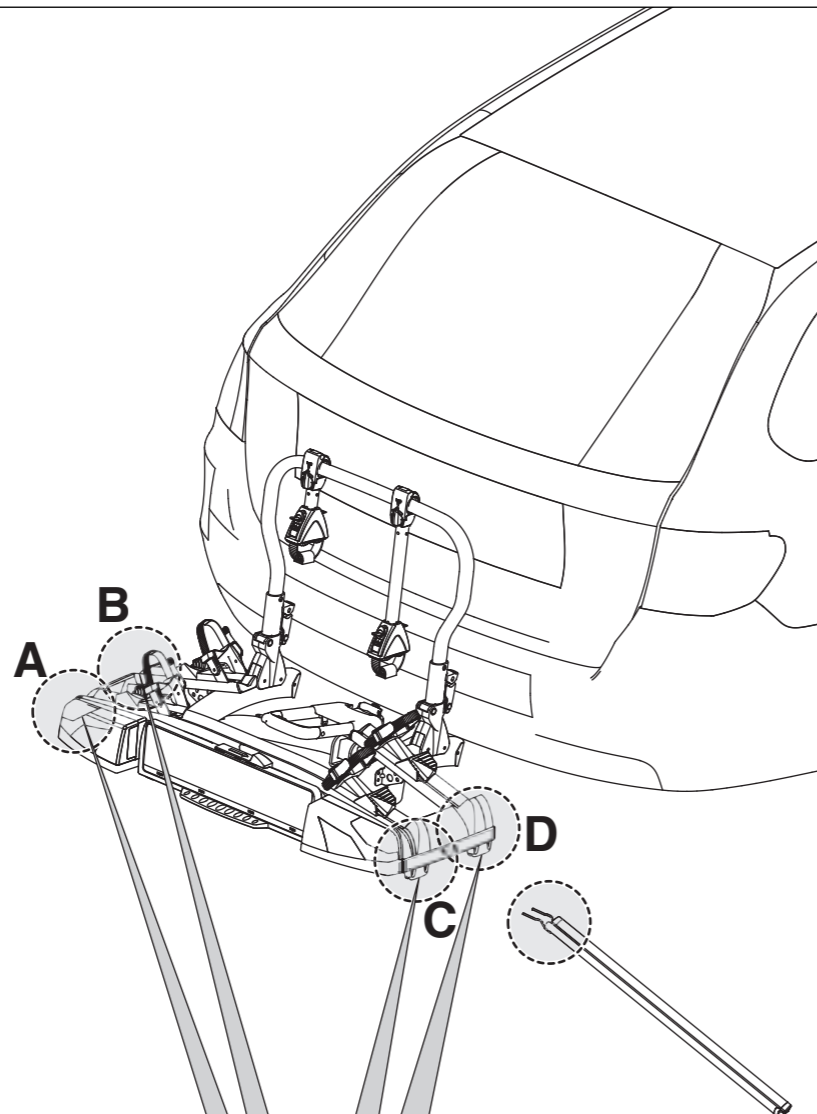
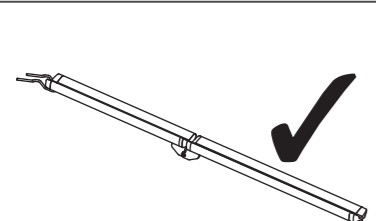
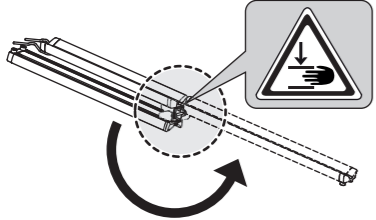


Art.-Nr. / Part-No.:  
 022 600, 022 601, 022 602,  
 022 603, 022 609, 022 622,  
 022 681, 022 682, 022 683,  
 022 684, 022 685, 022 686,  
 022 691, 022 692, 022 696,  
 022 700, 022 701, 022 705,  
 022 706, 022 750, 022 751,  
 022 755, 022 756

= o.k. ✓

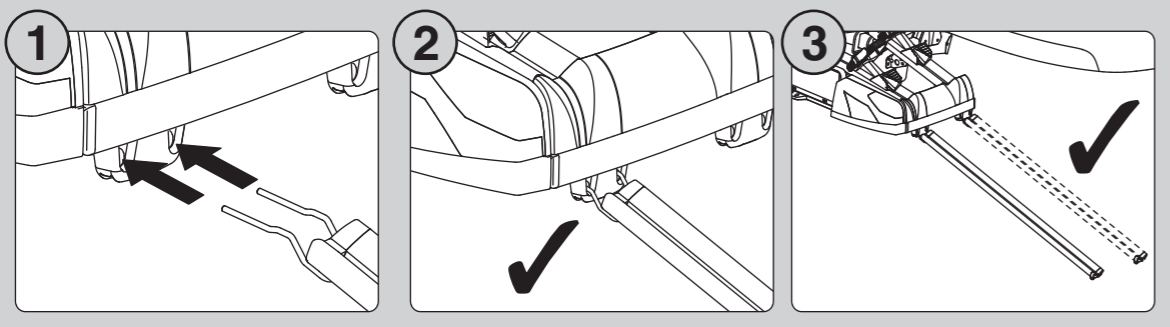


nur für / only for  
Art.-Nr. / Part-No.: 022 742

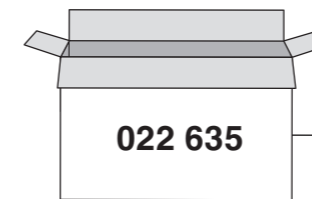


Art.-Nr. / Part-No.: 022 635 + 022 741 + 022 742

A = ✓ B = ✓ C = ✓ D = ✓



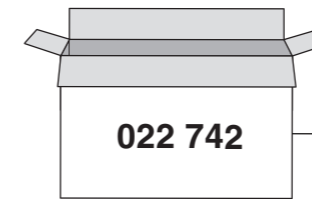
- Ⓓ Ersatzteilübersicht
- ⒼⒸ Spare part overview
- Ⓕ Liste des pièces détachées
- ⒼⒹ Overzicht van de reserveonderdelen
- Ⓘ Panoramica pezzi di ricambio
- Ⓔ Resumen de piezas
- ⒸⒹ Přehled náhradních dílů
- ⒶⒼ Zestawienie części zamiennych
- ⒼⒾ Prezentarea generală a pieselor de schimb
- ⒶⒼ Prehľad náhradných súčastí
- ⒹⒼ Reservedelsoversigt
- ⒻⒼ Varaosat
- ⒼⒾⒶ обзор запасных частей



- 9918700015
  - 9912700059
  - 9904700470
  - 9904700402
  - 9908700244
  - 9946700028
- 
- 9918700015
  - 9918700622

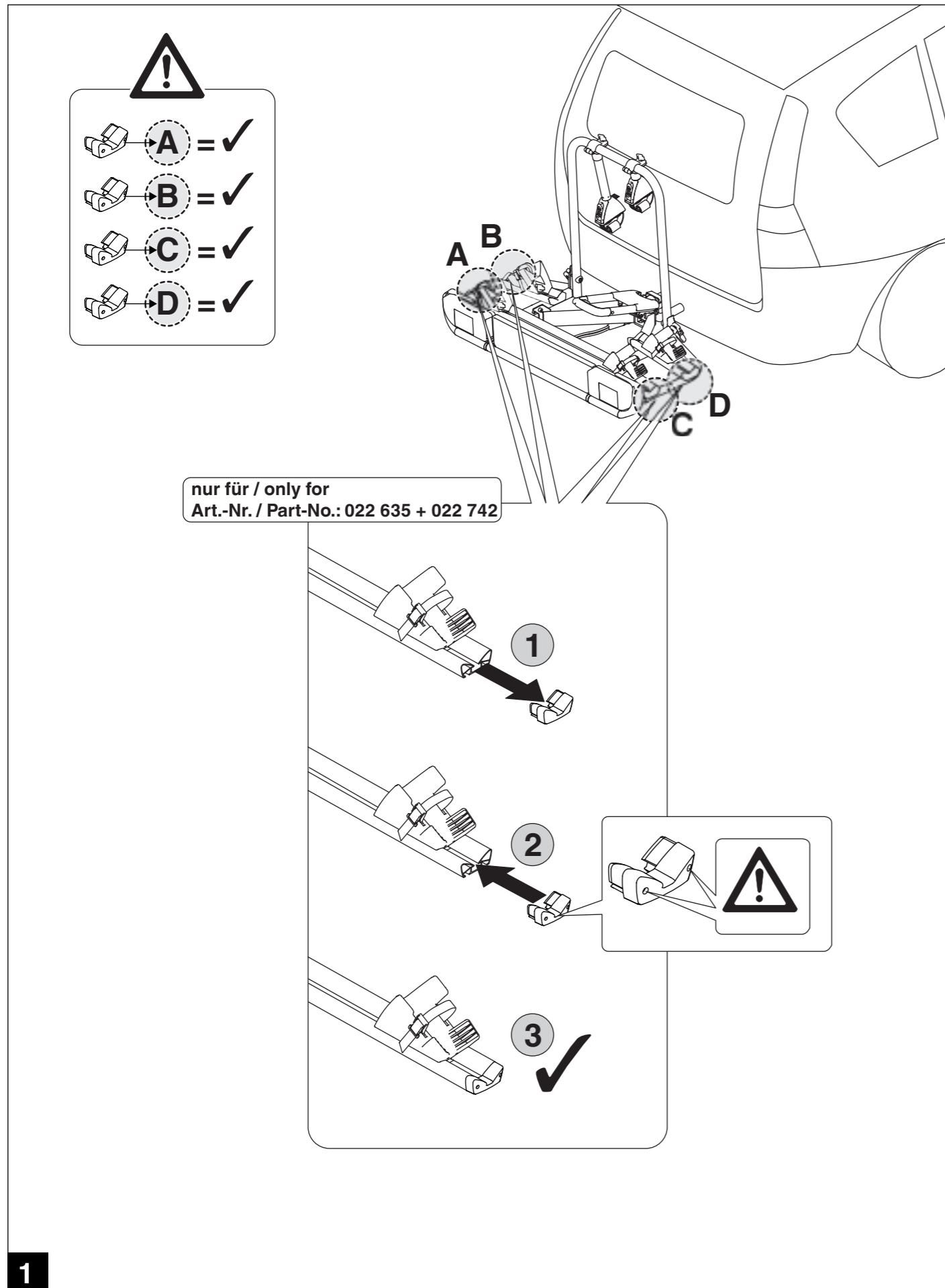


- 9904701114 TX25
  - 3x 9918700938
  - 3x 9918700622
- 



- 9904701114 TX25
  - 3x 9918700938
  - 3x 9918700622
-

# Atera STRADA



# Atera STRADA

